

Link do produktu: <https://www.600103100.pl/mega-promocja-naped-do-bram-przesuwnych-dtm-swift-6-p-2581.html>



MEGA PROMOCJA! Napęd do bram przesuwnych DTM SWIFT 6

Numer katalogowy	DTM_SWIFT_6_B
Producent	DTM
Intensywność pracy	Praca normalna - 40%
Max waga bramy	do 600 kg
Zasilanie	230 V
Zasilanie silnika	230 V

Opis produktu

Napęd do bram przesuwnych DTM SWIFT 6.

DTM SWIFT 6 jest kompletnym, gotowym do montażu napędem przeznaczonym **do bram przesuwnych o maksymalnym ciężarze do 600 kg.**

Zestaw z elektromechanicznym siłownikiem DTM-SWIFT6 przeznaczony jest do bram przesuwnych użytkowanych przez klientów indywidualnych.

Zastosowane w napędzie DTM-SWIFT6 rozwiązania zapewniają niezawodność, komfort użytkowania i bezpieczeństwo.

Posiada wbudowany enkoder - CZUJNIK WYKRYWANIA PRZESZKÓD oraz funkcję spowolnień w końcowych fazach otwierania i zamykania.

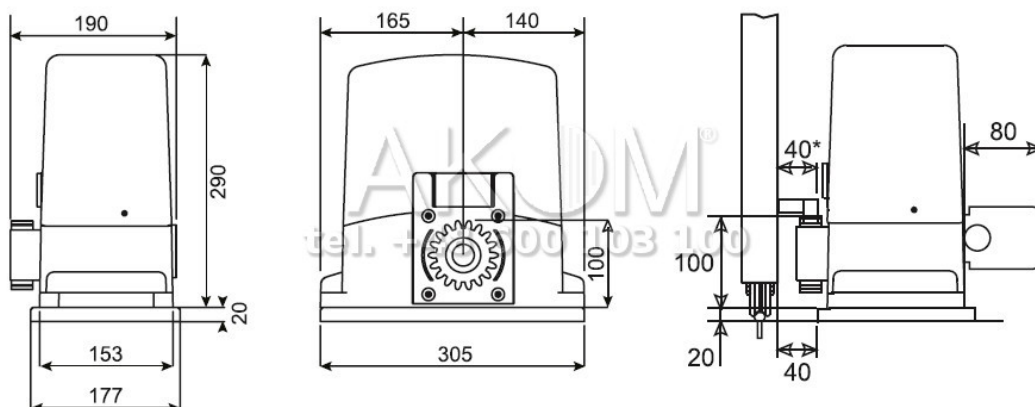
Regulowana podstawa oraz magnetyczne wyłączniki krańcowe.

W skład zestawu wchodzi:

- Siłownik DTM SWIFT 6
- Centrala sterująca DTM SWIFT6-CB
- Karta radiowa DTM TRX
- Fotokomórki DTM FOCUS SLIM z kątem regulacji
- 2x Pilot 4-kanalowy DTM NEO 4-P SZARY
- Magnetyczne wyłączniki krańcowe
- Podstawa pod siłownik
- Klucz do awaryjnego otwierania bramy w przypadku braku napięcia
- Instrukcje obsługi w języku polskim
- Paragon lub faktura vat

Charakterystyka:

➤ Wymiary siłownika



➤ Parametry podstawowe

- materiał obudowy: aluminium z elementami z tworzywa sztucznego
- zasilanie: 230VAC / 50Hz ±10%
- pobór prądu: 3,5A
- moc: 800W
- kondensator: 16μF / 450V
- enkoder: wbudowany
- rodzaj wyłączników krańcowych: magnetyczne
- klasa ochrony: IP-44
- zabezpieczenie termiczne: 140°C
- skok siłownika / prędkość: 10m / min
- siła uciągu: 600N
- prędkość obrotowa silnika: 1400obr. / min
- intensywność pracy: 40% / h (24 cykli / h)
- temperatura pracy (min./max.): -25°C / +75°C
- waga: 9,5kg

Bezpieczeństwo i niezawodność

Napęd DTM-SWIFT6 zasilany napięciem 230V AC w prosty sposób pozwoli zautomatyzować bramy przesuwne o wadze do 600kg, użytkowane przez klientów indywidualnych i małe firmy. Wyposażony w enkoder monitorujący ruch, pozwala sterownikowi zareagować szybko na przeszkody pojawiające się w świetle bramy.

Trwały i skuteczny w działaniu

Aluminiowy korpus zapewnia samoblokującą przekładni solidne oparcie w każdych warunkach, na długi czas. Smarowanie smarem stałym pozwala uniknąć dodatkowych zabiegów konserwacyjnych, a odblokowywany kluczykiem mechanizm sprzęgła umożliwia ręczną obsługę bramy w przypadku awarii lub braku zasilania.

Prosty w uruchomieniu o niebywałych możliwościach

Do sterowania napędem przeznaczony jest sterownik SWIFT6-CB, którego konstrukcja pozwala na umieszczenie płyty sterującej i odbiornika radiowego TRX wewnątrz napędu. Zastosowane rozwiązania gwarantują zadowolenie zarówno podczas montażu jak i użytkowania.