

Link do produktu: <https://www.600103100.pl/naped-do-bram-przesuwnych-came-bxv-6-safe-space-p-2249.html>



Napęd do bram przesuwnych CAME BXV 6 SAFE SPACE

Numer katalogowy	CAME_BXV6SAFE_SPACE
Producent	CAME
Intensywność pracy	Praca intensywna
Max waga bramy	do 600 kg
Zasilanie	230 V
Zasilanie silnika	24 V

Opis produktu

CAME BXV 6 SAFE z pilotem CAME SPACE jest napędem przeznaczonym **do bram przesuwnych o maksymalnym ciężarze do 600 kg.**

W skład zestawu wchodzi:

- Napęd CAME BXV 6 SAFE 24V z wbudowaną centralą CAME
- Odbiornik radiowy CAME SPACE
- 1 x Pilot 2-kanalowy CAME SPACE SP2
- Komplet fotokomórek CAME DIR10
- akcesoria montażowe
- wyłączniki krańcowe
- karta gwarancyjna
- paragon lub faktura vat

BXV to nowa seria siłowników CAME. Najnowsze rozwiązania technologiczne sprawiają, że te 24 V siłowniki spełnią oczekiwania najbardziej wymagających klientów.

FUNKCJE GŁÓWNE

- Zasilanie silnika: 24 V.
- Jedna centrala dla wszystkich modeli serii.
- Osobna obudowa centrali.
- Pionowy montaż centrali sterującej dla łatwiejszego dostępu przy programowaniu.
- Specjalne mocowania dla podłączenia poszczególnych akcesoriów.
- Możliwość wprowadzania dokładnych ustawień dzięki wielofunkcyjnemu wyświetlaczowi centrali.
- Łatwa rozbudowa o funkcje dodatkowe:
 - CAME CONNECT (GSM, LAN, WiFi)
 - Grzałka
 - Zewnętrzne wysprzężenie

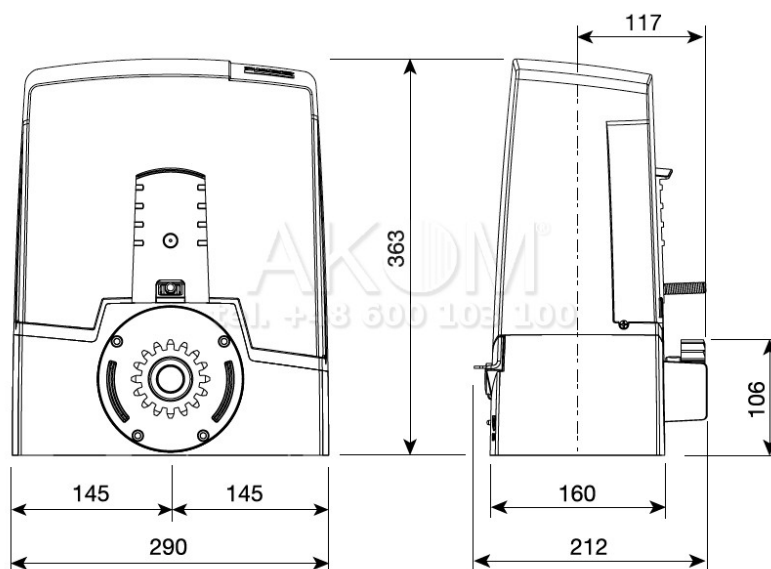
ZAKRES ZASTOSOWAŃ

Typ	BXV400	BXV600	BXV800	BXV1000
Maksymalna masa bramy	400 kg	600 kg	800 kg	1000 kg
Maksymalna długość skrzydła	14 m	18 m	20 m	20 m

DANE TECHNICZNE

Typ	BXV400	BXV600	BXV800	BXV1000
Stopień zabezpieczenia	IP44			
Zasilanie	230 V 50/60 Hz			
Zasilanie silnika	24 V D.C.			
Pobór mocy w trybie stand-by z modułem RGP1	5,5 W			
Moc maksymalna	170 W	270 W	400 W	400 W
Cykl pracy	50%			
Temperatura pracy	-20°C – +55°C			
Siła ciągu	350 N	600 N	800 N	1000 N
Prędkość przesuwu	12 m/min.	12 m/min.	11 m/min.	11 m/min.
Waga	10 kg	10,5 kg	11,5 kg	11,7 kg

Wymiary (mm)



PŁYTA ELEKTRONICZNA / CENTRALA STERUJĄCA

ZN7

SYSTEMY ZABEZPIECZAJĄCE	
AUTODIAGNOSTYKA urządzeń zabezpieczających	●
WSTĘPNE MIGANIE przy otwieraniu i przy zamykaniu	●
PONOWNE OTWIERANIE w fazie zamykania	●
PONOWNE ZAMYKANIE w fazie otwierania	●
OCZEKWANIE z powodu wykrycia przeszkody	●
ZATRZYMANIE STOP	●
ZATRZYMANIE	●
WYKRYWANIE PRZESZKODY przed fotokomórkami	●
[ENCODER] (ENKODER)	●
Urządzenie do KONTROLI RUCHU i WYKRYWANIA PRZESZKÓD	●
STEROWANIE	
OTWIERANIE CZĘŚCIOWE - 1 skrzydło	●
TYLKO OTWIERANIE - funkcja sterowana pilotem i/lub przyciskiem	●
Podłączenie przycisku TYLKO OTWIERANIE lub TYLKO ZAMYKANIE	●
OTWIERANIE-STOP-ZAMYKANIE-STOP - funkcja sterowana pilotem i/lub przyciskiem	●
OTWIERANIE-ZAMYKANIE-ZMIANA KIERUNKU RUCHU - funkcja sterowana pilotem i/lub przyciskiem	●
TOTMAN (operator obecny)	●
CHARAKTERYSTYKA	
Podłączenie LAMPY OSTRZEGAWCZEJ	●
Podłączenie LAMPY CYKLU	●
Antena	●
Podłączenie LAMPY SYGNALIZACYJNEJ OTWARTE	●
SAMOUCZENIE KODU RADIOWEGO pilota	●
Regulowany CZAS ZAMYKANIA AUTOMATYCZNEGO	●
Hamowanie w fazie OTWIERANIA i/lub ZAMYKANIA	●
Działanie przy zasilaniu z AKUMULATORÓW AWARYJNYCH (opcja)	●
MASTER-SLAVE	●
Regulacja PRĘDKOŚCI RUCHU i PRĘDKOŚCI W FAZIE HAMOWANIA*	●
WYŚWIETLACZ	●
HAMULEC elektroniczny	●
AUTOMATYCZNE ZAPAMIĘTYWANIE położeń krańcowych przy otwieraniu i zamykaniu	●
SLEEP MODE (FUNKCJA CZUWANIA)	●
Came Connect	●
Zarządzanie RIO CONN	●
Zarządzanie CRP	●
Zarządzanie OSZCZĘDNOŚCIĄ ENERGETYCZNĄ (001RGP1)	●

Rewolucyjny sposób kontroli dostępu

NOWY DESIGN, WIĘKSZA SPRAWNOŚĆ

Całkowicie zmieniona konstrukcja wewnętrzna: płyta w pozycji poziomej, w celu ułatwienia połączeń i programowania i przestrzeń przeznaczona na wszystkie akcesoria. Gniazda do wpinania kart i ułatwione programowanie, dzięki obecności wielofunkcyjnego wyświetlacza: nigdy dotąd instalacja nie była taka prosta. Zdalne sterowanie za pomocą CAME CONNECT sprawia, że gama ta jest doskonałym rozwiązaniem dla wszystkich osiedli mieszkaniowych i obszarów przemysłowych.

NZ7: NOWA CENTRALA STERUJĄCA BXV

Wiele elektroniki i technologii dla tej nowej automatyki. Nowa płyta została przeprojektowana i zoptymalizowana, uzyskując wiele cech dodatkowych:

- innowacyjne i szybkie programowanie przy użyciu wielofunkcyjnego wyświetlacza;
- funkcja Memory Roll umożliwiającą zapisywanie ustawień: w ten sposób, jednym, prostym gestem, można dokonać szybkiego ustawienia wszystkich pozostałych automatyk;
- oddzielne i kolorowe listwy zaciskowe do szybszego łączenia i natychmiastowej diagnostyki;
- zarządzanie nawet 25 kodami klienta (kody radiowe, karty RFID, kody numeryczne).

Płyta przewiduje odpowiednią przestrzeń na najbardziej powszechne akcesoria, jak moduł Green Power i brama sieciowa do łączenia z internetem. Całkowita zgodność z wszystkimi pilotami CAME.



PROSTE ODBLOKOWANIE

Ręczne odblokowanie skrzydła w sytuacjach awaryjnych jest szybkie i proste dzięki wbudowaniu praktycznej dźwigni zabezpieczonej pokrywą zamykaną personalizowanym kluczem.



AUTOMATION APP

Dostępna bezpłatnie na smartfon i tablet, zarówno do urządzeń iOS jak i Android.



Bezpieczeństwo systemu EN TESTED

System elektroniczny EN TESTED gwarantuje pełne bezpieczeństwo ruchu bramy zgodnie z normami obowiązującymi w zakresie siły uderzenia.



Zasilanie 24 Volt gwarancją bezpieczeństwa.

Systemy z silnikiem 24V zapewniają bezpieczną i niezawodną pracę także przy intensywnym użytkowaniu w budynkach wielorodzinnych lub w obiektach przemysłowych. Ponadto, system zasilany napięciem 24 Volt, dzięki opcjonalnym akumulatorom awaryjnym, może pracować także w razie przerwania dostawy prądu.



CAME CONNECT WE CONNECT. YOU CONTROL.

Połączenie Cloud na zawsze zmienia sposób obsługi automatyki. Ta technologia rewolucjonizuje styl życia, zapewniając komfort i bezpieczeństwo zarówno w domu jak i poza domem. Technologia CAME CONNECT, dzięki centralnemu serwerowi, umożliwia podłączenie do sieci wszystkich naszych produktów i zarządzanie oraz kontrolę wszystkich urządzeń przenośnych, jak smartfon i tablet. W celu zdalnego zarządzania automatyką wystarczy dołożyć CONNECT GW (zestaw z modułem bramy sieciowej, umożliwiający podłączenie automatyki do sieci w GSM, WIFI lub LAN i całkowicie zdalne zarządzanie za pomocą CAME CONNECT) do instalacji i pobrać aplikację Automation na własne urządzenie przenośne. Otwieranie, zamykanie i kontrola stanu z ekranu smartfona i tabletu jest w końcu rzeczywistością. Automatyka do bram, szlabanów i bramek obrotowych, cały świat CAME łączy się w sieć z CAME CONNECT.

CAMECONNECT
CLOUD CONNECTED TECHNOLOGY

Produkt posiada dodatkowe opcje:

Lampa 24V: brak , OLIMP LED 24V Z ANTENĄ , LED P Z ANTENĄ , LAMPI24 Z ANTENĄ

Listwa zębata - 5mb: brak , ROA6 , ROA8